



LESSAR

ИНСТРУКЦИЯ ПО МОНТАЖУ
с е р и я **BUSINESS**



Колонные сплит-системы

LS/LU-H...SKA2(4A)

12.20

Содержание

| | |
|---|----|
| 1. Меры предосторожности | 3 |
| 2. Назначение | 6 |
| 3. Комплектность сплит-системы | 8 |
| 4. Спецификация | 9 |
| 5. Габаритные размеры | 10 |
| 6. Установка | 13 |
| 7. Электрические соединения..... | 28 |
| 8. Регламентное техническое обслуживание | 31 |
| 9. Коды ошибок | 32 |
| 10. Схемы соединений | 33 |
| 11. Дата производства оборудования | 38 |
| 12. Место производства оборудования | 39 |
| 13. Вывод из эксплуатации и утилизация оборудования | 40 |

Внимание! LESSAR™ придерживается политики непрерывного развития и оставляет за собой право вносить изменения и улучшения в любой продукт, описанный в этом документе, без предварительного уведомления, а также пересматривать или изменять содержимое данного документа без предварительного уведомления.

1. Меры предосторожности

Во избежание получения травм и нанесения ущерба другим людям и имуществу внимательно прочтите и соблюдайте следующие инструкции.

Данное оборудование не предназначено для использования маленькими детьми и людьми с ограниченной подвижностью, находящимися без надлежащего присмотра.

Представленное оборудование имеет необходимую документацию, подтверждающую его соответствие требованиям нормативных документов.

Работы по монтажу оборудования должны выполняться в соответствии с требованиями действующих нормативно-технических документов.

Технические характеристики оборудования, а также правила и условия эффективного и безопасного использования представленного оборудования определяются технической документацией, прилагаемой к оборудованию.

Изготовитель оставляет за собой право на внесение изменений в технические характеристики, внешний вид и потребительские свойства оборудования без предварительного уведомления.

Класс энергетической эффективности определен в соответствии с приказом Министерства промышленности и торговли РФ № 357 от 29.04.10.

Информация об изготовителе оборудования содержится в сертификате или декларации соответствия.

При установке

Монтаж, перемещение и ремонт данного оборудования должны проводиться специалистами, имеющими соответствующую подготовку и квалификацию, а также соответствующие лицензии и сертификаты для выполнения данных видов работ. Неправильное выполнение монтажа, демонтажа, перемещения и ремонта оборудования может привести к возгоранию, поражению электротоком, травмам или нанесению ущерба вследствие падения оборудования, утечки жидкости и т.п.

Поверхность, на которую устанавливается и крепится оборудование, а также крепление оборудования должны быть рассчитаны на вес оборудования.

Используйте силовые и сигнальные кабели необходимого сечения согласно спецификации оборудования, требованиям инструкции, а также государственным правилам и стандартам. Не используйте удлинители или промежуточные соединения в силовом кабеле. Не подключайте несколько единиц оборудования к одному источнику питания. Не модернизируйте силовую кабель. Если произошло повреждение силового кабеля или вилки, необходимо обратиться в сервисную службу для замены.

Предохранитель или автомат токовой защиты должен соответствовать мощности оборудования. Оборудование должно иметь надежное заземление. Неправильное заземление может привести к поражению электрическим током. Источник питания должен иметь защиту от утечки тока. Отсутствие защиты от утечки тока может привести к поражению электротоком.

Не включайте питание до завершения работ по монтажу. Не устанавливайте и не используйте оборудование в помещениях с потенциально взрывоопасной атмосферой. Применение или хранение горючих материалов, жидкостей или газов возле оборудования может привести к возгоранию.

При установке тщательно проветривайте помещение.

Убедитесь в правильности установки и подсоединения дренажного трубопровода. Неправильное подсоединение может привести к протечке и нанесению ущерба имуществу.

Не устанавливайте оборудование над компьютерами, оргтехникой и другим электрооборудованием. В случае протечки конденсата это оборудование может выйти из строя.

Во время эксплуатации

Перед включением проверьте правильность установки воздушного фильтра. Если оборудование не эксплуатировалось длительное время, рекомендуется перед началом эксплуатации почистить фильтр.

Не включайте и не выключайте оборудование посредством включения или выключения вилки из розетки. Используйте для этого кнопку включения и выключения пульта дистанционного управления.

Не тяните за силовую кабель при отключении вилки из розетки. Это может привести к

повреждению кабеля, короткому замыканию или поражению электротоком.

Не используйте оборудование не по назначению. Данное оборудование не предназначено помещений, где могут находиться точные измерительные приборы и растения, хранятся предметы искусства или продукты питания, содержатся животные, так как это может привести к их порче.

Не стойте под струей холодного воздуха. Это может навредить вашему здоровью. Оберегайте домашних животных и растения от длительного воздействия воздушного потока, поскольку это также может навредить им.

Не дотрагивайтесь руками и не вставляйте посторонние предметы в отверстия для забора и подачи воздуха. Лопасты вентилятора вращаются с большой скоростью, и попавший в них предмет может нанести травму или вывести из строя оборудование. Внимательно присматривайте за маленькими детьми и следите, чтоб они не играли рядом с оборудованием во избежание тяжелых травм.

При появлении каких-либо признаков неисправности (запах гари, повышенный шум и т.п.) сразу же выключите оборудование и отключите от источника питания. Использование оборудования с признаками неисправности может привести к возгоранию, поломке и т.п. При появлении признаков неисправности необходимо обратиться в сервисный центр.

Не эксплуатируйте оборудование длительное время в условиях высокой влажности. При работе оборудования в таких условиях существует вероятность образования избыточного количества конденсата, который может протечь и нанести ущерб имуществу.

При использовании оборудования в одном помещении с печкой или другими нагревательными приборами проветривайте помещение и не направляйте воздушный поток прямо на них.

Не устанавливайте компьютеры, оргтехнику и другие электроприборы непосредственно под оборудованием. В случае протечки конденсата эти электроприборы могут выйти из строя. Если предполагается не использовать оборудование в течение длительного времени, отсоедините вилку кабеля электропитания от розетки или выключите автомат токовой защиты, а также вытащите батарейки из беспроводного пульта управления.

Не подвергайте оборудование и пульт управления воздействию влаги или жидкости

При обслуживании

Не прикасайтесь к выключателям мокрыми руками. Это может привести к поражению электротоком.

Перед чисткой или обслуживанием отключите оборудование от источника питания.

При уходе за оборудованием вставайте на устойчивую конструкцию.

При замене воздушного фильтра не прикасайтесь к металлическим частям внутри оборудования. Это может привести к травме.

Не мойте оборудование водой, агрессивными или абразивными чистящими средствами. Вода может попасть внутрь и повредить изоляцию, что может повлечь за собой поражение электрическим током. Агрессивные или абразивные чистящие средства могут повредить оборудование.

Ни в коем случае не заряжайте батарейки и не бросайте их в огонь.

При замене элементов питания заменяйте старые батарейки на новые того же типа. Использование старой батарейки вместе с новой может вызвать генерирование тепла, утечку жидкости или взрыв батарейки.

В случае попадания жидкости из батарейки на кожу или в глаза, тщательно промойте их в чистой воде и обратитесь к врачу. Если жидкость попала на одежду, смойте ее водой.

Перед началом работы

Перед началом работы установки внимательно прочитайте инструкцию. Строго придерживайтесь описания выполняемых операций. Нарушение технологии может повлечь за собой травмы для вас или окружающих, а также повреждение оборудования.

Проверка перед пуском

- Проверьте надежность заземления.
- Проверьте, что фильтр установлен правильно.
- Перед пуском после долгого перерыва в работе очистите фильтр (см. инструкцию по эксплуатации).
- Убедитесь, что ничего не препятствует входящему и исходящему воздушному потоку.

Оптимальная работа

Обратите внимание на следующие моменты для обеспечения нормальной работы:

- прямой исходящий воздушный поток должен быть направлен в сторону от людей, находящихся в помещении;
- установленная температура соответствует обеспечению комфортных условий. Не рекомендуется устанавливать слишком низкую температуру;
- избегайте нагрева помещения солнечными лучами, занавесьте окно на время работы оборудования в режиме охлаждения;
- открытые окна и двери могут снизить эффективность охлаждения, закройте их;
- используйте пульт управления для остановки желаемого времени работы;
- не закрывайте отверстия в оборудовании, предназначенные для забора и подачи воздуха;
- не препятствуйте прямому воздушному потоку. Кондиционер может выключиться раньше, чем охладит все помещение;
- регулярно чистите фильтры, загрязненные фильтры ведут к снижению эффективности работы оборудования.

Правила электробезопасности

Все подключения должны проводиться квалифицированным персоналом.

Подключения должны проводиться с соблюдением всех правил безопасности.

Главный автомат токовой защиты должен быть оборудован устройством контроля утечки тока.

Характеристики электропитания должны соответствовать требованиям спецификации для данного оборудования.

Запомните!

- Не включайте оборудование, если заземление отключено.
- Кондиционер предназначен для работы при уровне влажности до 80%. При превышении данного уровня влажности возможно образование конденсата на внутренних и внешних частях кондиционера, что может привести к повреждению оборудования. При повышении уровня влажности до 80% или выше немедленно отключите кондиционер от электрической сети!
- Оборудование предназначено для использования в режимах: охлаждения — в диапазоне от +18 до +43 °C наружного воздуха; обогрева — в диапазоне от -7 до +24 °C наружного воздуха. Использование оборудования при других температурных параметрах может привести к поломке и выходу оборудования из строя.
- Не используйте оборудование с поврежденными электропроводами.
- При обнаружении повреждений немедленно замените провод.
- **Перед первым пуском подайте питание за 12 часов до пуска для прогрева оборудования.**
- LESSAR устанавливает официальный срок службы оборудования 7 лет при условии соблюдения правил монтажа и эксплуатации оборудования.

2. Назначение

Сплит-система состоит из внутреннего и наружного блоков, предназначена для изменения, регулирования и поддержания заданной температуры воздуха в помещении. Принцип действия основан на переносе тепла из помещения на улицу (и наоборот). Перенос тепла достигается за счет изменения агрегатного состояния хладагента (R410A) из жидкого в газообразное во время его движения между теплообменниками (состоящими из медных трубок и алюминиевых ребер (ламелей)) внутреннего и наружного блоков. Для движения хладагента применяется компрессор и устройство дросселирования. В свою очередь, движение воздуха через теплообменники обеспечивается вентиляторами с электромоторами. Управление системой осуществляется электронным блоком управления.

Состав сплит-системы

Внутренний блок: корпус, теплообменник, электромотор, вентилятор, электронный блок управления.

Наружный блок: корпус, теплообменник, электромотор, вентилятор, компрессор, электронные компоненты.

В процессе монтажа внутренний и наружный блоки соединяются медными трубами и кабелем связи (сторонних производителей).

Принцип работы кондиционера в режиме охлаждения

Работа кондиционера в режиме охлаждения основана на переносе тепла из помещения за его пределы (чаще всего на улицу). Соответственно, производительность кондиционера может увеличиваться или уменьшаться в зависимости от увеличения или уменьшения температуры воздуха снаружи. При отрицательных значениях температуры наружного воздуха производительность кондиционера сильно падает, и эксплуатация кондиционера в режиме охлаждения при отрицательной температуре может привести к неисправности оборудования.

Функция защиты от обмерзания

При работе в режиме охлаждения, если температура внутреннего теплообменника опускается ниже 0 °С, микропроцессор кондиционера отключит компрессор кондиционера. Данная функция поможет защитить кондиционер от повреждений и поломок в случае недостатка хладагента в системе.

Принцип работы кондиционера в режиме обогрева

Работа кондиционера в режиме обогрева основана на переносе тепла с улицы в помещение. Соответственно, производительность кондиционера может увеличиваться или уменьшаться с увеличением или уменьшением температуры на улице. При отрицательных значениях температуры наружного воздуха производительность кондиционера сильно падает, и эксплуатация кондиционера в режиме обогрева может привести к неисправности оборудования.

Для предотвращения подачи холодного воздуха в помещение кондиционер имеет специальную программу. После включения кондиционера в режиме обогрева вентилятор внутреннего блока не включается до тех пор, пока температура теплообменника внутреннего блока не поднимется до определенного значения.

Принцип работы системы оттаивания кондиционера в режиме обогрева

При работе кондиционера в режиме обогрева при отрицательных температурах наружного воздуха кондиционер может автоматически останавливаться для оттаивания теплообменника наружного блока. При этом останавливаются вентиляторы наружного и внутреннего блоков, моргает индикатор на внутреннем блоке, а из наружного блока может выходить пар и капать


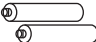
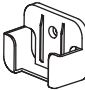


вода. Это не является неисправностью, после оттаивания кондиционер автоматически включится в работу.

Авторестарт

Кондиционер оборудован функцией авторестарта. Это значит, что после отключения электропитания, в тот момент когда электропитание появится снова, кондиционер включится автоматически в том же режиме работы, в котором он работал до отключения электропитания. Функция авторестарта активна только при работе с инфракрасным беспроводным пультом управления.

3. Комплектность сплит-системы

Сплит-система поставляется в комплекте с аксессуарами указанными ниже. Для установки кондиционера воздуха используйте аксессуары, входящие в комплект поставки. Неправильный монтаж может привести к протечке воды, поражению электрическим током и возгоранию, а также к выходу оборудования из строя. Элементы, не входящие в комплект сплит-системы, должны приобретаться отдельно.

| Наименование | Кол-во, шт. | Иллюстрация | Наименование | Кол-во, шт. | Иллюстрация |
|---|---|---|---|-------------|--|
| Инструкция пользователя и Установочная инструкция | 1 |  | Пульт дистанционного управления | 1 |  |
| Дренажная трубка | 1 |  | Элемент питания | 2 |  |
| Уплотнительное кольцо | 1 |  | Держатель пульта (опция) | 1 |  |
| Защитная панель | 1 |  | Крепежный винт для держателя пульта (опция) | 2 |  |
| Дюбель | 5–8 (зависит от модели кондиционера) |  | Межблочный кабель (опция) | 1 | |
| Крепежный винт для монтажной панели | 5–8 (зависит от модели кондиционера) |  | | | |

Внешний вид аксессуаров, в приобретенном вами оборудовании, может отличаться от внешнего вида аксессуаров, представленных в настоящем руководстве.

Все иллюстрации в данном руководстве приведены исключительно в ознакомительных целях. Они могут отличаться в зависимости от модели приобретенного оборудования. Преимущественное значение имеет реальный внешний вид оборудования.

Количество аксессуаров может отличаться в зависимости от модели приобретенного вами оборудования.

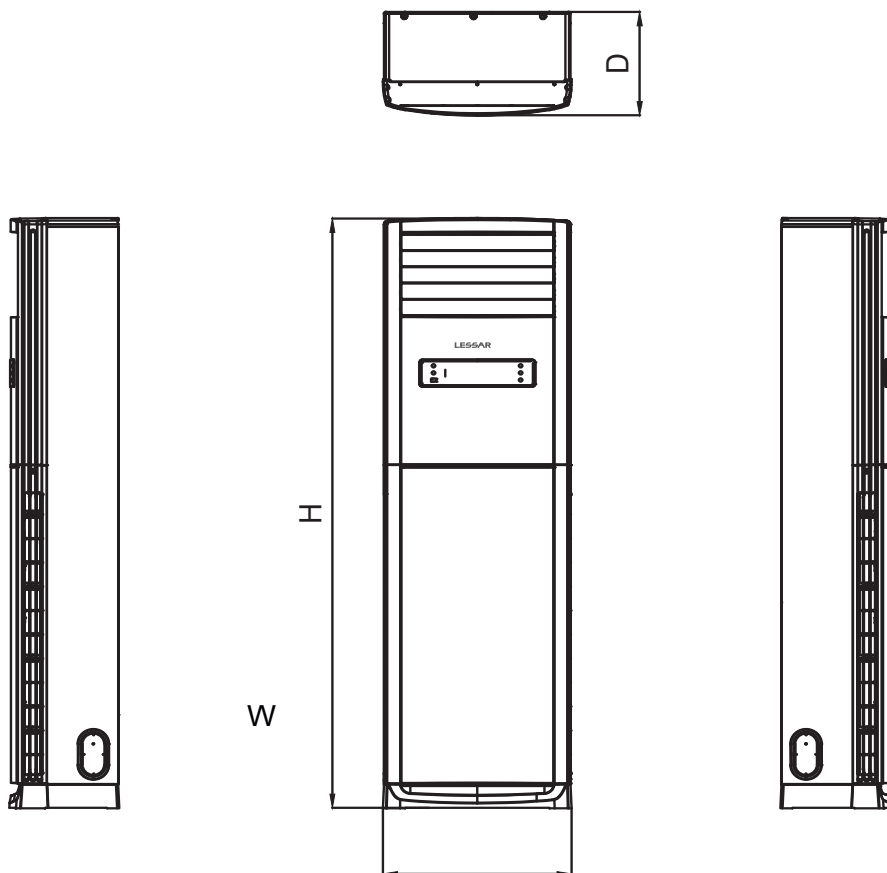
4. Спецификация

| | | | | | | |
|--|-----------------------|-------|--------------|----------------|----------------|----------------|
| Внутренний блок (ВБ) | | | LS-H24SKA2 | LS-H48SKA4A | LS-H55SKA4A | |
| Наружный блок (НБ) | | | LU-H24SKA2 | LU-H48SKA4A | LU-H55SKA4A | |
| Напряжение питания | | | В - ф - Гц | 220В, 1ф, 50Гц | 380В, 3ф, 50Гц | 380В, 3ф, 50Гц |
| Охлаждение | Производительность | кВт/ч | 7.03 | 14.06 | 17.15 | |
| | Потребляемая мощность | Вт | 2700 | 5300 | 6700 | |
| | Ток | А | 13.04 | 9.5 | 11.5 | |
| Обогрев | Производительность | кВт/ч | 7.62+2,34 | 16.13+3,51 | 18.91+3,51 | |
| | Потребляемая мощность | Вт | 2500+2500 | 5350+3700 | 5590+3900 | |
| | Ток | А | 12.08+11.4 | 10+5.3 | 11+5.7 | |
| Энергоэффективность охлаждения | в режиме | EER | Вт/Вт | 2.61 | 2.65 | 2.56 |
| | | Класс | | D | D | E |
| Энергоэффективность обогрева | в режиме | COP | Вт/Вт | 3.05 | 3.01 | 3.38 |
| | | Класс | | D | D | C |
| Уровень звукового давления* (Выс/низ) | внутреннего блока | дБ(А) | 47.5/40.5 | 54/46 | 54/50 | |
| | наружного блока | дБ(А) | 60 | 63 | 64 | |
| Количество обработанного воздуха внутреннего блока (Выс/низ) | | м3/ч | 1154/980 | 1488/1180 | 2326/1984 | |
| Внутренний блок | Размеры (Ш*Г*В) | мм | 510x315x1750 | 540x350x180 | 600x455x1934 | |
| | Упаковка (Ш*Г*В) | мм | 655x430x1910 | 1910x685x480 | 2080x755x585 | |
| | Масса нетто/брутто | кг | 38.4/48.7 | 51.3/65.5 | 67/85 | |
| Наружный блок | Размеры (Ш*Г*В) | мм | 845x363x702 | 900x350x1170 | 900x350x1170 | |
| | Упаковка (Ш*Г*В) | мм | 965x395x775 | 1032x443x1307 | 1032x443x1307 | |
| | Масса нетто/брутто | кг | 57.7/61.0 | 98.6/109.3 | 99.7/111.2 | |
| Трубопроводы хладагента | Жидкостная / газовая | мм | 9.52/15.9 | 9.52/19 | 9.52/19 | |
| | Макс. длина трубы | м | 25 | 50 | 50 | |
| | Макс. перепад высот | м | 15 | 30 | 30 | |
| Операционные температуры | Охлаждение | С° | от -15 до 43 | от 18 до 43 | от -15 до 43 | |
| | Обогрев | С° | от -7 до 24 | от -7 до 24 | от -7 до 24 | |
| Хладагент | Тип | | R410A | R410A | R410A | |
| | Количество | кг | 1.80 | 3.30 | 3.30 | |
| Диаметр штуцера отвода конденсата ВБ | | мм | ODФ25 | ODФ25 | ODФ25 | |
| Кабель подключения | межблочный | мм2 | 2.5x3/0.75x3 | 5*2.5/3*1.0 | 5*1.5/3*0.75 | |
| | питающий | мм2 | 4.0x3 | 5*2.5 | 5*2.5 | |
| Автомат токовой защиты | | А | 25 | 32 | 32 | |

*Уровень звукового давления, указанный в спецификации, измеряется в специальном для этого помещении — акустической безэховой камере, в которой стены покрыты звукопоглощающим материалом. В реальном помещении звук от оборудования усиливается из-за многократного отражения звука от потолка, стен, мебели и др. Данный эффект приводит к росту уровня звукового давления, который зависит от типа помещения и характеристик отражающих поверхностей. Звуковое давление определено в соответствии стандартам EN ISO 3743:2010/ ISO 3744:2010

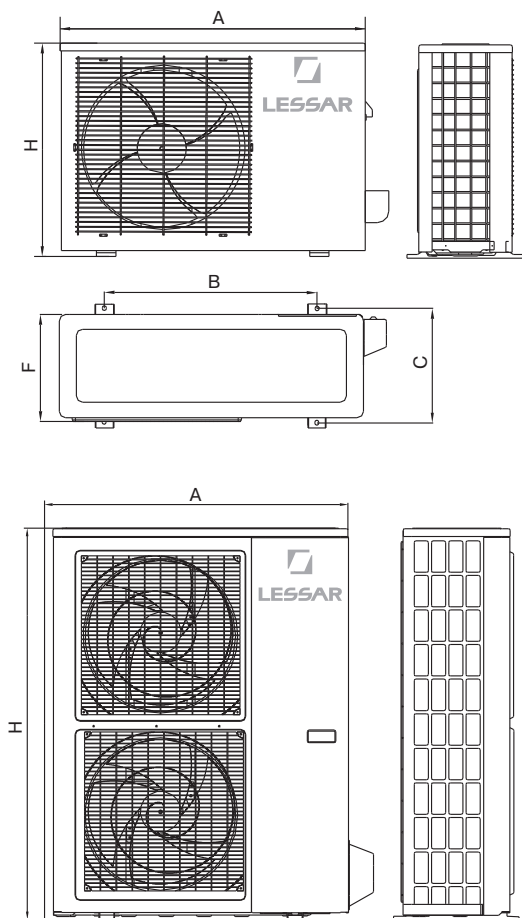
5. Габаритные размеры

Внутренние блоки



| | W, мм | H, мм | D, мм |
|-------------|-------|-------|-------|
| LS-H24SKA2 | 510 | 1750 | 315 |
| LS-H48SKA4A | 540 | 1800 | 350 |
| LS-H55SKA4A | 600 | 1934 | 455 |

Наружные блоки



| | A, мм | B, мм | C, мм | F, мм | H, мм |
|-------------|-------|-------|-------|-------|-------|
| LU-H24SKA2 | 845 | 540 | 350 | 363 | 702 |
| LU-H48SKA4A | 900 | 590 | 378 | 350 | 1170 |
| LU-H55SKA4A | 900 | 590 | 378 | 350 | 1170 |

Диаметры фреоновых труб

| | LS/LU-H24SKA2 | LS/LU-H48SKA4A | LS/LU-H55SKA4A |
|---|---------------|----------------|----------------|
| Жидкостная линия (высокого давления) | Ø9,53 3/8 | Ø9,53 3/8 | Ø9,52 3/8 |
| Газовая линия (низкого давления) | Ø15,88 5/8 | Ø19,05 3/4 | Ø19,05 3/4 |
| Максимально допустимая длина магистрали, м | 25 | 50 | 50 |
| Максимально допустимый перепад высоты, м | 15 | 30 | 30 |
| Количество* добавляемого хладагента, грамм на каждый метр | 40 | 40 | 40 |
| Заводская заправка хладагентом, грамм | 1 800 | 3 300 | 3 300 |

Хладагент — R410A.

* Количество добавляемого хладагента высчитывается исходя из общей длины магистрали. Начальная заводская заправка рассчитана на 5 метров фреоновых труб, на каждый следующий метр потребуется добавить хладагент согласно данным в таблице.

Материал трубопроводов — отожженная холодильная медная труба.

При монтаже с длиной трубопровода, близкой с максимально допустимой, потери производительности наружного блока будут составлять примерно 20%.

6. Установка

Перед выполнением работ по установке внутреннего блока внимательно ознакомьтесь с настоящей инструкцией. Установка блока, подключение труб и проводов должны выполняться в строгом соответствии с инструкцией

Меры предосторожности

Предостережение

- Данное оборудование не может устанавливаться пользователем. Работы по установке должны выполняться специально обученными специалистами.
- Любые изменения в структуре здания, необходимые для выполнения монтажа, должны выполняться в соответствии с местными строительными нормами.
- Необходимо использовать предписанные кабели или кабели, которые соответствуют требованиям.
- Все работы по электромонтажу должны выполняться квалифицированными специалистами в соответствии с инструкциями, правилами безопасности и местными нормами.
- Необходимо обеспечить безопасность персонала в процессе монтажа.
- Не включайте питание до завершения работ по монтажу.
- В силу возможной утечки хладагента в процессе монтажа необходимо обеспечить хорошую вентиляцию, чтобы такая утечка не привела к повышенной концентрации хладагента, которая может быть небезопасной для здоровья.

Внимание!

- *Данное оборудование не должно устанавливаться в местах с повышенным содержанием эфирных масел (включая машинное масло) или с кислотной атмосферой. В противном случае может сильно пострадать производительность или произойти повреждение внутренних частей.*
- *Необходимо использовать предохранитель предписанной мощности.*
- *Убедитесь, что установлено устройство предотвращения утечки тока.*
- *Убедитесь, что установлено заземление.*
- *Если кондиционер устанавливается на металлической части здания, необходимо обеспечить должную электроизоляцию, которая должна соответствовать стандартам на электрооборудование.*

Выбор места

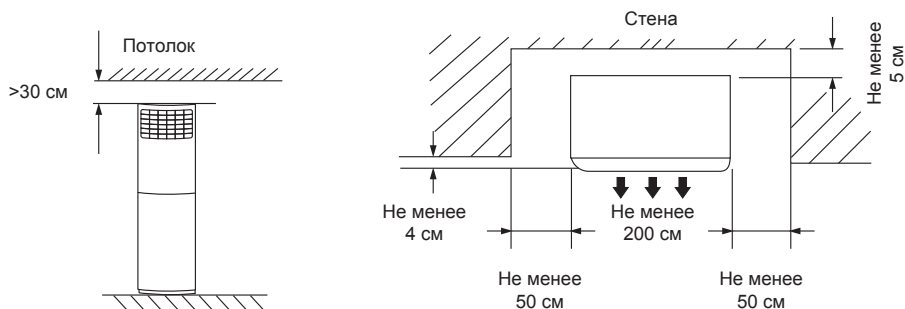
Убедитесь, что:

- Оборудование правильно подобрано для работы в данном помещении.
- Потолок горизонтальный и его конструкция выдерживает вес оборудования (при установке под потолок).
- Входящим и исходящим воздушным потокам ничего не препятствует. Наружный воздух не оказывает сильного влияния на температуру в помещении.
- Воздушный поток охватывает все помещение.
- Оборудование установлено вдали от мощных источников тепла.

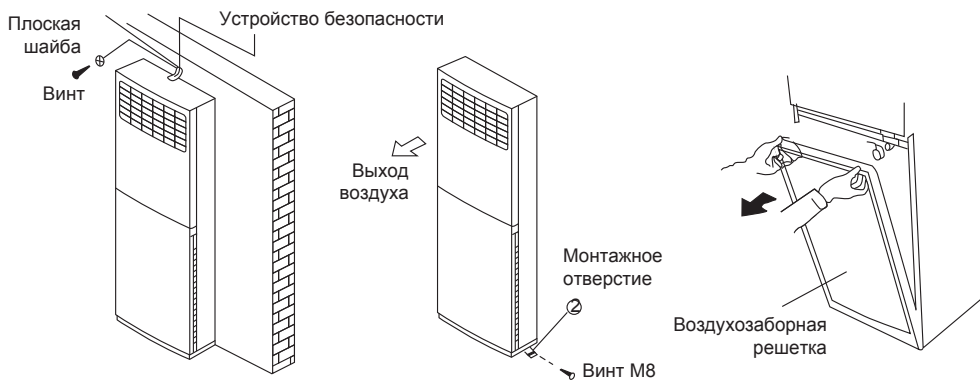
Перед установкой

Проверьте надежность внутренних креплений. Если крепление где-то ослабло, пожалуйста, подтяните.

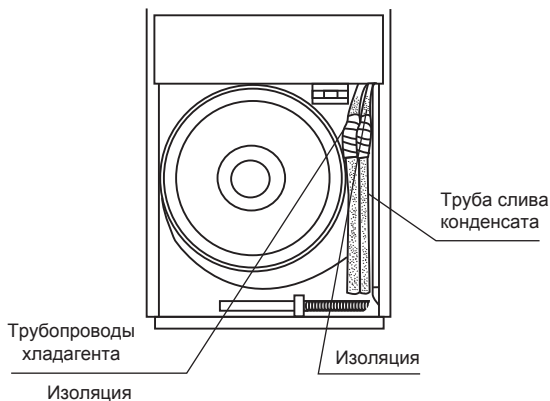
Установка внутреннего блока



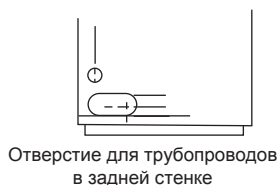
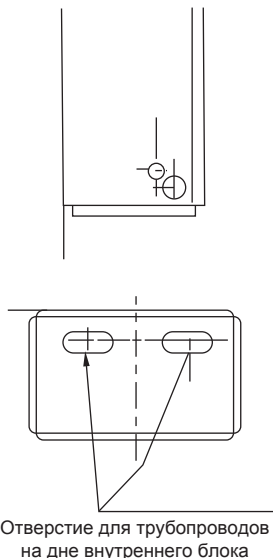
- Убедитесь, что зазоры, указанные стрелками, соответствуют инструкции.
- Запрещается установка внутреннего блока рядом с любыми источниками тепла.
- Рядом с внутренним блоком не должно быть предметов, затрудняющих рециркуляцию воздуха.
- Не рекомендуется установка в местах, где на внутренний блок будут попадать прямые солнечные лучи. Это может привести к преждевременному старению пластика корпуса внутреннего блока.
- Для проверки горизонтальности установки блока используйте уровень.
- Если блок неправильно установлен, то возможны проблемы с отводом конденсата. Это может привести к протечкам.
- Внутренний блок должен быть установлен на ровном и твердом основании.



- Для предотвращения падения внутреннего блока сделайте следующее: плотно закрепите дно либо заднюю стену внутреннего блока к стене с помощью винтов M8.
- Снимите переднюю воздухозаборную решетку (будьте внимательны, панель дополнительно закреплена тросиком от падения).
- Закрепите внутренний блок.



Отверстие для трубопроводов на боковой стороне внутреннего блока



Установка трубопровода отвода конденсата

1. Установите дренажную трубу внутреннего блока.

В качестве дренажной трубы можно использовать полиэтиленовую трубу с наружным диаметром 25 мм. Вставьте один конец дренажной трубы в сливную трубу блока и прочно соедините трубы с помощью зажима.

Внимание! Соблюдайте осторожность, чтобы не повредить трубу внутреннего блока.

- Сливная труба внутреннего блока и дренажная труба (особенно ее часть, проходящая внутри помещения) должны быть равномерно закрыты оболочкой сливной трубы (соединительные приспособления) и прочно зафиксированы зажимом, чтобы предотвратить попадание воздуха и образование конденсата.
- Для предотвращения перетока воды в кондиционер при его остановке дренажную трубу необходимо проложить с уклоном в сторону наружного блока (слива) свыше 1/50 (1 см уклона на каждые 50 см длины трубопровода). Необходимо также избегать образования пузырей, выпуклостей и скоплений воды.
- Не тяните сильно за дренажную трубу, чтобы не сместить корпус.
- Через каждые 1–1,5 метра по длине трубы необходимо установить опоры, чтобы предотвратить деформацию трубы. Либо можно привязать дренажную трубу к соединительной трубе.
- Если дренажная труба слишком длинная, лучше проложить ее часть, находящуюся внутри помещения, через защитную трубу для предотвращения ее провисания. Конец дренажной трубы должен быть выше земли или нижней точки дренажа как минимум на 50 мм, он не должен находиться в воде.
- Если дренаж выводится непосредственно в канализацию, необходимо изогнуть трубу, чтобы обеспечить наличие гидрозатвора, препятствующего проникновению неприятных запахов в помещение через дренажную трубу.
- Помните, что при монтаже внутреннего блока необходимо использовать уровень, так как если установить внутренний блок не по уровню, то возможна утечка конденсата из ванночки.

Проверка дренажа

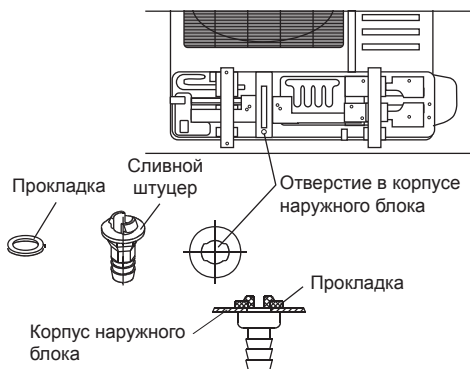
Убедитесь в отсутствии препятствий по длине дренажной трубы.

1. Включите питание и запустите кондиционер в режиме охлаждения. Прислушайтесь к звуку от дренажной трубы. Убедитесь в том, что вода сливается (учитывая длину дренажной трубы вода может появиться с задержкой примерно на 1 минуту), проверьте герметичность соединений.
2. Остановите кондиционер, отключите питание.

Внимание! В случае обнаружения неисправности ее необходимо немедленно устранить.

Установка сливного штуцера в наружном блоке

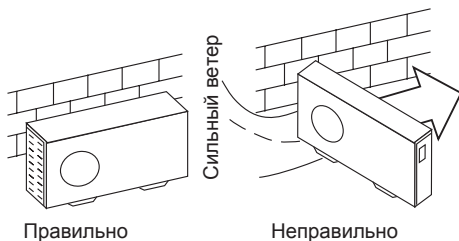
Вставьте прокладку в сливной штуцер, затем вставьте штуцер в отверстие поддона наружного блока, поверните на 90°, чтобы зафиксировать его. Наденьте на штуцер сливной шланг (можно приобрести в магазине), если необходимо слить конденсат из наружного блока во время работы в режиме обогрева.



Установка наружного блока

Меры предосторожности

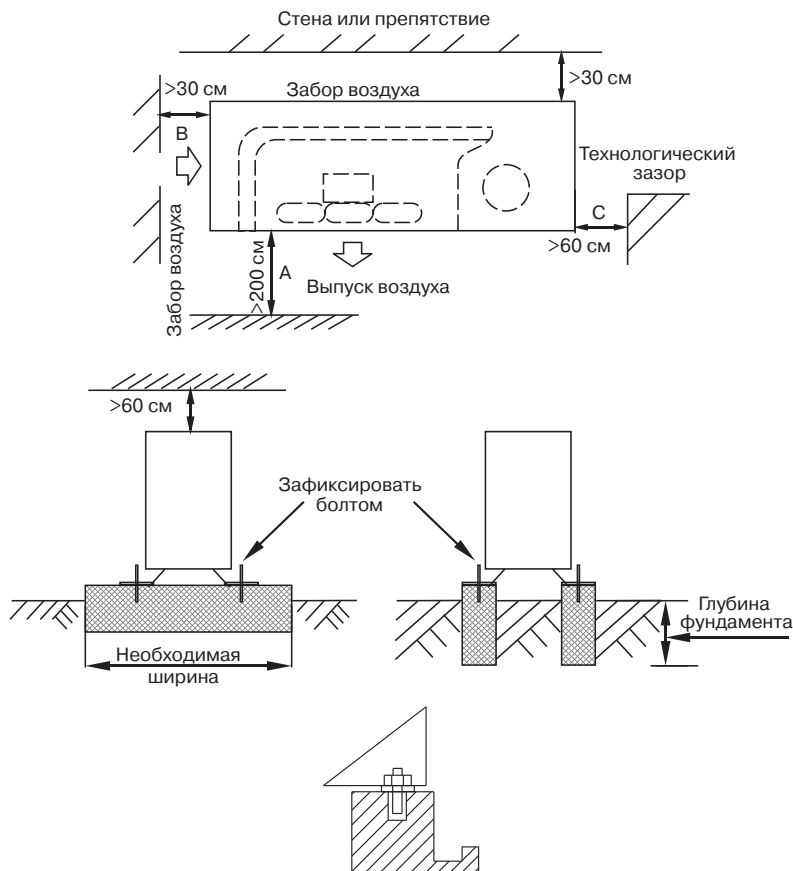
- Не устанавливайте блок на открытом солнце, а также вблизи отопительных приборов.
- Если установка блока в таком месте неизбежна, закройте его защитным экраном.
- Если блок будет устанавливаться на побережье или на большой высоте, т.е. в местах, где дует сильный ветер, необходимо устанавливать его вдоль стены, чтобы обеспечить нормальные условия работы блока.
- При необходимости используйте экран.
- При очень сильном ветре необходимо предотвратить задувание воздуха в наружный блок.



Наружный и внутренний блоки должны располагаться как можно ближе друг к другу. Минимальные расстояния между наружным блоком и препятствиями, показанные на монтажных схемах, могут отличаться от расстояний в условиях монтажа в герметичном помещении. Необходимо оставить открытый доступ в трех направлениях А, В, и С.

Необходимые расстояния для монтажа и обслуживания

Во избежание снижения эффективности из-за ограниченного притока или циркуляции воздуха по возможности удалите расположенные вблизи блока препятствия. Минимальные расстояния между наружным блоком и препятствиями, показанные на монтажных схемах, могут отличаться от расстояний в условиях монтажа в герметичном помещении. Необходимо оставить открытый доступ в двух направлениях из трех (А, С).



Перемещение и установка

- При подъеме агрегата на тросах необходимо соблюдать осторожность, так как центр тяжести агрегата не совпадает с его геометрическим центром.
- Не закрывайте воздухозаборные устройства наружного блока во избежание повреждения агрегата.
- Никогда не прикасайтесь к вентилятору руками или другими предметами во время работы блока.
- Не наклоняйте блок более чем на 45° и не кладите на боковую сторону.
- Надежно зафиксируйте опоры блока болтами во избежание его опрокидывания при землетрясении или сильном ветре.
- Сделайте бетонный фундамент.

Монтаж соединительной трубы

Меры предосторожности

- Не допускайте попадания воздуха, пыли или иных материалов в трубопроводы во время их монтажа.
- Монтаж соединительной трубы нельзя начинать до окончательной установки наружного и внутреннего блоков.
- Соединительная труба должна оставаться сухой, не допускайте попадания в нее влаги во время монтажа.
- При разнице высот более 5 метров, и если наружный блок установлен выше внутреннего, предусмотрите установку маслоподъемных петель через **каждые 3 метра** подъема! При невыполнении данного условия возможен выход оборудования из строя из-за невозврата масла в компрессор.

Процедура соединения труб

Измерьте необходимую длину соединительной трубы, затем выполните следующие операции.

1. Сначала соедините трубу с внутренним блоком, затем с наружным.

Согните трубку нужным образом, соблюдая осторожность, чтобы не повредить ее.

Примечания

- Угол изгиба не должен превышать 90°.
- Начиная сгибать трубу с ее середины. Радиус изгиба должен быть как можно больше.
- Не сгибайте трубу более трех раз.

2. Согните соединительную трубку.

Отрежьте требуемую вогнутую часть по изгибу изоляционной трубы. Затем заизолируйте трубу (обмотайте ее изоляционной лентой после сгибания). Во избежание повреждения изгибайте трубку по максимально возможному радиусу.

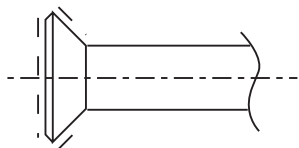
Для того, чтобы согнуть трубку по небольшому радиусу, используйте гибочное приспособление.

3. Установите трубы.

Просверлите отверстие в стенке (под размер стеновой проходки, диаметром 90–105 мм), затем установите соединительные фитинги, такие как стеновая проходка и ее крышка. Надежно привяжите кабели к соединительной трубе лентой. Не допускайте попадания воздуха внутрь трубы, так как это может привести к образованию конденсата и его протечкам. Вставьте соединительную трубу через проходку в стене с наружной стороны. Соблюдайте осторожность, чтобы не повредить остальные трубопроводы.

4. Соедините трубы.

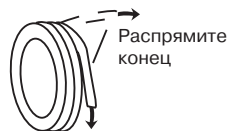
При выполнении операций соединения и отсоединения труб необходимо использовать одновременно два гаечных ключа.



Согните трубку с помощью пружинного трубогиба

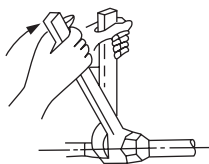
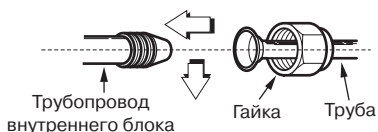
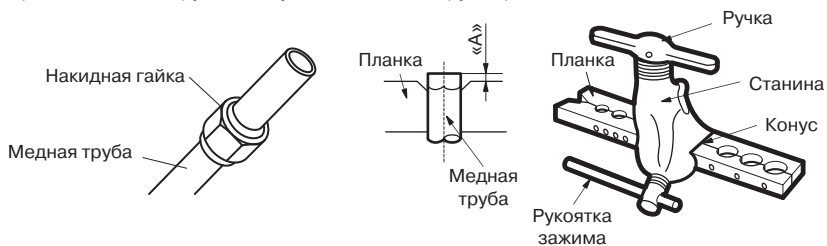


Минимальный радиус 100 мм



Развальцовка труб

- Перед развальцовкой труб не забудьте надеть на трубопроводы изоляцию и надеть гайки.



- Отрежьте кромку трубы труборезом.

Внимание!

Не используйте ножовку или лобзик для резки трубы. Это может привести к поломке оборудования из-за попадания опилок в трубопровод.

- Обработайте кромку трубы римером.



- Держите трубу кромкой вниз во избежание попадания опилок в трубу.

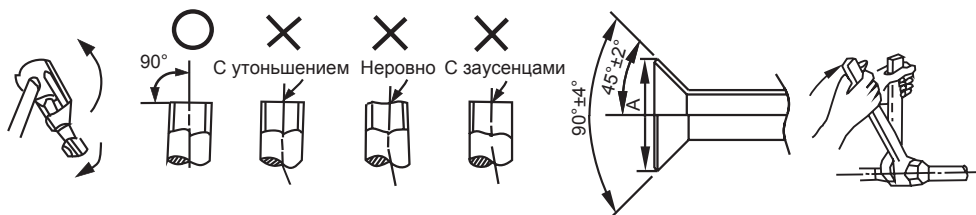
Осторожно!

При слишком большом моменте возможно повреждение раструба, при слишком маленьком соединении будет негерметичным. Определить необходимый момент можно по таблице:

| Размер трубы | Момент затягивания | Размеры машинной обработки раструба (А) |
|--------------|--------------------|---|
| ∅6,35 мм | 14–17 Н·м | 8,2–8,3 мм |
| ∅9,52 мм | 32–40 Н·м | 12,0–12,4 мм |
| ∅12,7 мм | 50–60 Н·м | 15,4–15,8 мм |
| ∅15,88 мм | 62–75 Н·м | 18,6–19,0 мм |
| ∅19,05 мм | 98–120 Н·м | 22,9–23,3 мм |

Установите медную трубу в планку держателя так, чтобы кончик трубы был установлен на расстояние «А».

| Диаметр трубы, мм | Максимальное расстояние «А», мм | Минимальное расстояние «А», мм |
|-------------------|---------------------------------|--------------------------------|
| 6,35 | 1,3 | 0,7 |
| 9,53 | 1,6 | 1,0 |
| 12,7 | 1,8 | 1,0 |
| 15,88 | 1,9 | 1,0 |
| 19,08 | 1,9 | 1,1 |



Запорный вентиль наружного блока должен быть полностью закрыт (в исходном состоянии). При каждом подсоединении трубы необходимо сначала немного отвернуть гайки со стороны запорного вентиля, затем сразу же (в течение 5 минут) подсоединить раструб. Если гайки будут оставаться открученными более продолжительное время, в систему может попасть пыль или грязь, что впоследствии может привести к неисправности.

Полностью закрутите гайки в месте соединения труб, сначала руками, на 2–3 оборота, а после ключами, как показано на рисунке. Используйте 2 ключа для затяжки гаек. Свакуумируйте систему после соединения обеих труб хладагента с внутренним блоком. Затем закрутите гайки в монтажно-ремонтных точках.

Перед добавлением хладагента убедитесь, что Вы добавляете хладагент нужной марки. Марку используемого хладагента можно найти на корпусе внутреннего или наружного блока. В моделях LS/LU-HxxSKA используется хладагент R410A.

Запишите объем залитого хладагента для дальнейшего технического обслуживания.

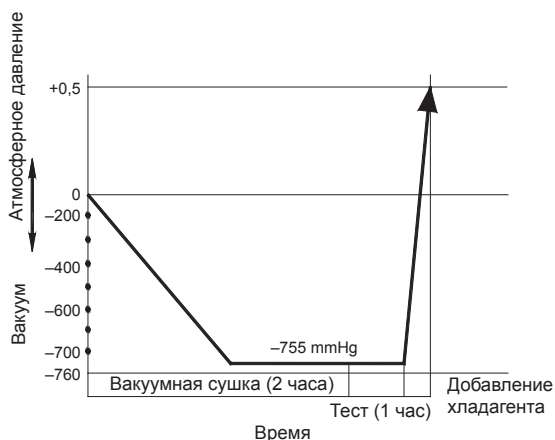
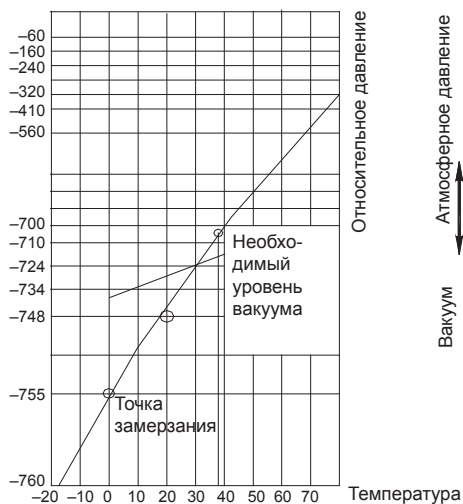
Удаление воздуха вакуумным насосом

Внимание!

При работе с R410A требуется обязательное удаление воздуха двухступенчатым вакуумным насосом с обратным клапаном для предотвращения попадания масла вакуумного насоса в гидравлический контур! Используйте правильное оборудование при работе.

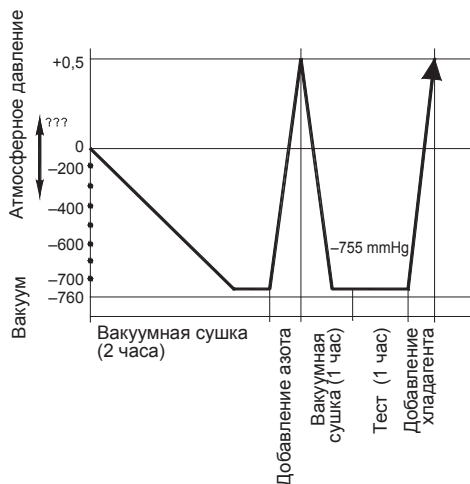
Общая информация

Как известно, вода кипит при 100 °С при нормальном атмосферном давлении. Но при падении давления температура кипения значительно снижается. Именно поэтому для удаления всей влаги из системы применяется вакуумирование. На графике ниже приведены необходимые параметры для полного удаления влаги и нормальной работы системы.



При первой установке блока на только что поставленные трубопроводы нет необходимости вакуумировать систему 2 часа, при условии, что установка трубопроводов проходила при отсутствии атмосферных осадков и при относительной влажности воздуха не более 60%. Если установка трубопроводов проходила под осадками или при повышенной влажности, необходимо проводить вакуумирование в полном объеме.

При повторной установке (перемонтаже) блока, а также при большом количестве воды в контуре (от 10 г) рекомендуем более качественное вакуумирование согласно графику.



После первого вакуумирования добавьте в контур осушенный азот при давлении до 25 кг на 30 минут. Удалите азот и снова откакумируйте систему. После проверки на утечку добавьте хладагент.

Также рекомендуем при работе с блоками с относительно небольшим содержанием воды при монтаже использовать фильтры типа ADKS-Plus с фильтр-вставкой (корпус разборного типа) производства ALCO Controls или других производителей с аналогичными характеристиками водопоглощения и нейтрализации кислоты. Фильтр устанавливается на жидкостной линии для удаления влаги или на газовой линии для нейтрализации кислоты и фильтрации хладагента от твердых посторонних примесей. Система должна вакуумироваться вместе с фильтром!

При работе с фильтром помните, что фильтр-вставка (фильтрующий элемент) не должна находиться на открытом воздухе больше, чем несколько минут, и не прикасайтесь к вставке руками без перчаток. Вставка очень быстро впитывает влагу, и если оставить ее на открытом воздухе или трогать незащищенными руками, то вставка будет более не пригодна к работе. Помните, что даже относительно большие вставки принимают не более 20–25 грамм влаги.

**Пожалуйста, обратите внимание
на следующие моменты. Это важно!**

Внимание! Любая пайка трубопроводов при работе с R410A/R407C должна осуществляться только под азотом! Пайка в воздушной среде запрещена, так как оборудование может выйти из строя из-за образования окалины на внутренних частях трубопровода!

Внимание! R410A/R407C — негорючие газы. При соприкосновении с пламенем или горячими поверхностями разлагаются с образованием высокотоксичных продуктов. Контакт с некоторыми активными металлами при определенных условиях (например, при высоких температурах и/или давлении) может привести к взрыву или возгоранию. Строго соблюдайте правила техники безопасности при работе с хладагентом!

Внимание! Дозаправка хладагентом должна осуществляться только в жидкой фазе! Заправка газом может привести к выходу оборудования из строя, так как хладагент R410A является двойной квазиазеотропной смесью гидрофторуглеродов R32 и R125, и заправка газом может привести к разбалансировке состава смеси.

Хладагент R407C — азеотропная смесь хладагентов R32/R125/R134a (массовые доли компонентов соответственно 23/25/52%). Дозаправка хладагентом должна осуществляться только в жидкой фазе! Заправка газом может привести к разбалансировке состава смеси.

Пожалуйста, помните, что сервисные штуцеры на оборудовании с R410A имеют увеличенный диаметр и требуют специальных шлангов либо переходников для работы!

При поиске утечек хладагентов R410A/R407C бесполезно и небезопасно использовать газопламенную горелку (течеискатель на основе горения пропана)! Используйте аппаратный комплекс для поиска утечек с насадками под нужный газ!

При длине трубопроводов более 5 метров в одну сторону добавьте хладагент в систему. Запишите количество заправленного газа в инструкцию для дальнейшего технического обслуживания.

Вакуумирование

Порядок действий

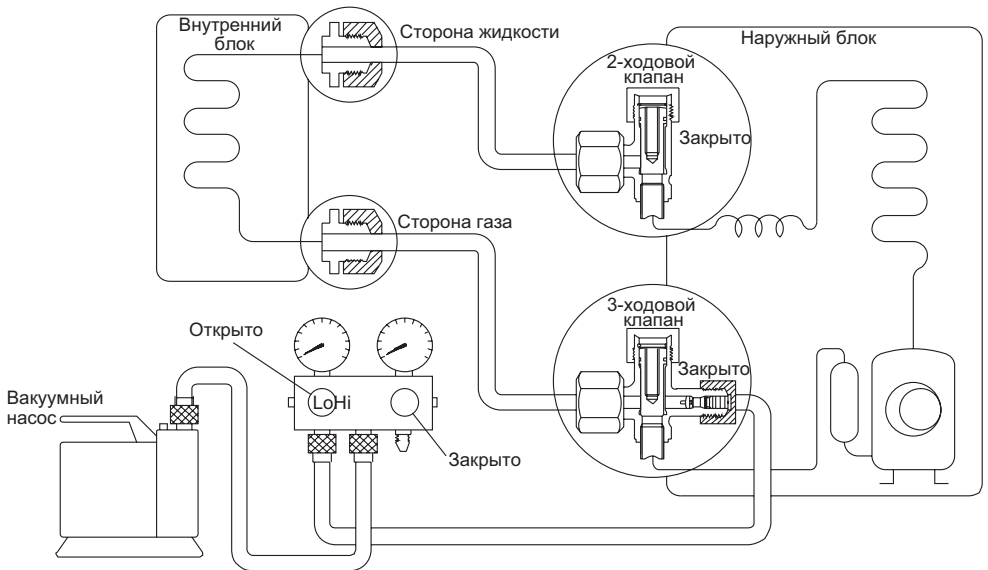
(Рекомендации по использованию раздаточной гребенки см. в руководстве по эксплуатации заправочной станции).

Отверните и снимите технологические гайки 2- и 3-ходовых запорных вентилей, соедините заправочный шланг раздаточной гребенки с технологической муфтой 3-ходового запорного вентиля. При этом оба вентиля должны быть закрыты. Соедините патрубок заправочного шланга с вакуумным насосом. Полностью откройте сторону низкого давления раздаточной гребенки. Включите вакуумный насос.

Стрелка манометра низкого давления должна постепенно уйти в минусовую зону. Через 15 минут работы насоса проверьте показания. Стрелка должна показывать (-1 кг/см^2) или ниже. Если стрелка показывает положительное давление или 0, то вероятно в системе есть негерметичное соединение или повреждение трубопровода. Устраните неисправность и выполните вакуумирование заново. Поврежденный участок можно найти, опрессовав трубопровод азотом под давлением до 25 кг/см^2 .

Вакуумируйте систему не менее 30 минут. Если манометр показывает давление (-1 г/см^2) и ниже, закройте клапан низкого давления на гребенке, выключите насос и оставьте на 5 минут систему с подключенным манометрическим коллектором (гребенкой).

Если давление не поднимается, откройте запорные вентили наружного блока, чтобы обеспечить проток хладагента через трубопровод, соединяющий наружный блок с внутренним. После этого быстро отсоедините шланг от сервисного порта и завинтите герметизирующую гайку. Проверьте герметичность соединений с помощью течеискателя или мыльной пены. Закройте места соединений термоизолирующей оболочкой и закрепите ее лентой. Некачественная изоляция может быть причиной образования конденсата.

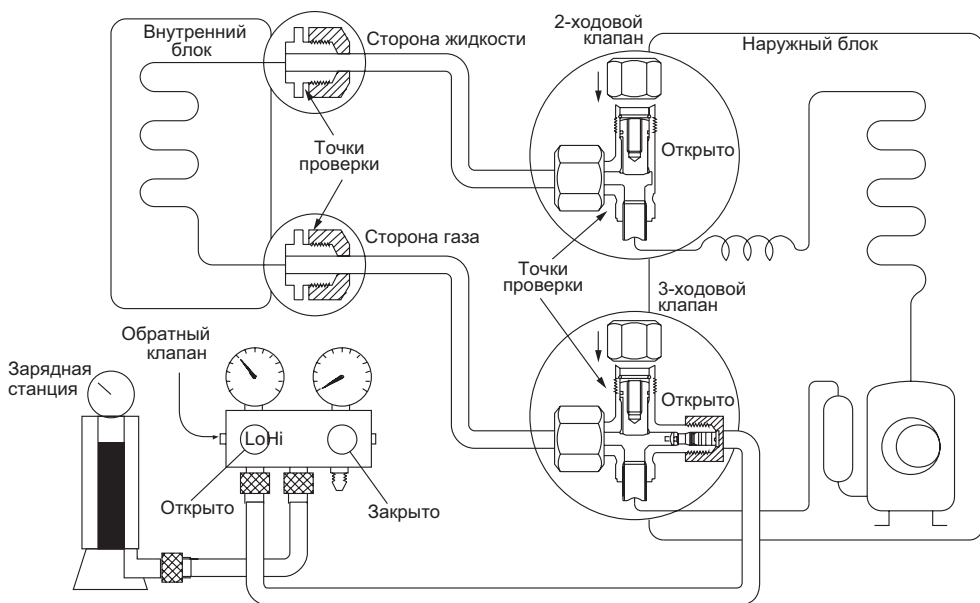


Заправка

Порядок действий

1. Подсоедините шланг к заправочному баллону.
2. Вытесните воздух из шланга фреоном, немного приоткрыв клапан заправочного баллона.
3. Откройте клапан заправочного баллона.
4. Приоткройте клапан низкого давления на гребенке (манометрическом коллекторе) и вытесните воздух.
5. Не закрывая клапан, плотно подсоедините шланг к сервисному порту 3-ходового вентиля наружного блока.
6. Заправьте систему. Заправляйте оборудование жидким хладагентом.
7. Для окончания заправки закройте клапан низкого давления гребенки (манометрический коллектор).
8. Быстро отсоедините заправочный шланг от сервисного порта 3-ходового клапана.
9. Установите заглушки на сервисный порт, и на порты для открытия вентилей (под шестигранный ключ).
10. Обязательно проведите проверку гидравлического контура на возможные утечки, проверку производите в точках проверки с помощью течеискателя или мыльной пены.

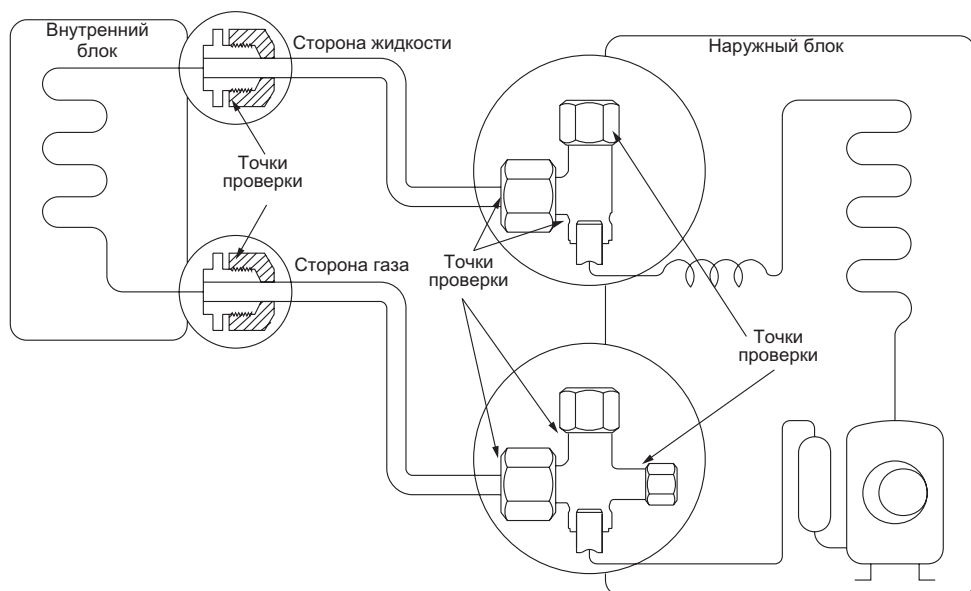
Используйте динамометрический ключ для затяжки соединений с усилием 18 Н·м. Проверьте отсутствие утечек.



Процедура проверки

Порядок действий

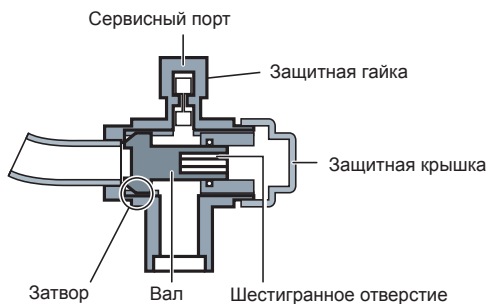
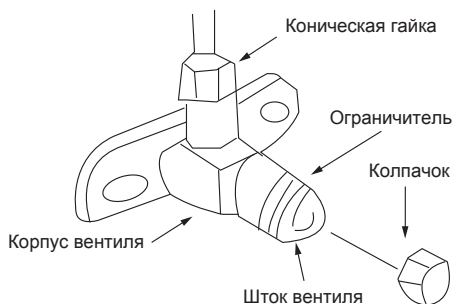
1. Плотно закройте (завинтите) заглушки на всех портах наружного блока.
2. Проверьте с помощью течеискателя или мыльной пены отсутствие утечек в точках проверки. Точки проверки обозначены на рисунке ниже.
 - Точка проверки 1: место соединения трубопроводов с внутренним блоком (гайки и штуцеры).
 - Точка проверки 2: место соединения трубопроводов с наружным блоком (гайки), защитные колпачки на вентилях.
3. При наличии утечек отключите оборудование, закройте порты с помощью шестигранных ключей, отключите оборудование от электропитания и произведите перемонтаж. В случае утечки из-под заглушек обратитесь в ближайший сервисный центр.



Изоляция

Изоляционный материал должен закрывать все открытые части раструбных соединений с газовой и жидкостной сторон и трубу с хладагентом. Не допускается наличие зазоров между ними. Некачественная изоляция может быть причиной образования конденсата.

Внимание! Перед опробованием все запорные вентили необходимо открыть. Каждый кондиционер имеет два запорных вентиля разных размеров со стороны наружного блока, функционирующих как нижний запорный вентиль и верхний запорный вентиль, соответственно.



7. Электрические соединения

Внимание!

1. Кондиционер должен быть запитан от отдельного источника с требуемым номинальным напряжением.
2. Внешний источник питания кондиционера должен иметь провод заземления, соединенный с заземлением внутреннего и наружного блоков.
3. Монтаж электропроводки должен осуществляться персоналом, имеющим необходимую квалификацию, в соответствии с электрическими коммутационными схемами.
4. В электропроводке должен быть предусмотрен электрический разъединитель, обеспечивающий физическое разъединение контактов всех активных проводников в соответствии с национальными требованиями к монтажу электроустановок.
5. Силовая и сигнальная проводка должны быть проложены таким образом, чтобы предотвратить их воздействие друг на друга и их контакт с соединительной трубой или корпусом запорного вентиля.
6. Скрутки проводов не допускаются, соединения должны быть пропаяны и покрыты изоляционной лентой.
7. Не включайте питание, пока не проведена полная проверка электропроводки.

Электропроводка

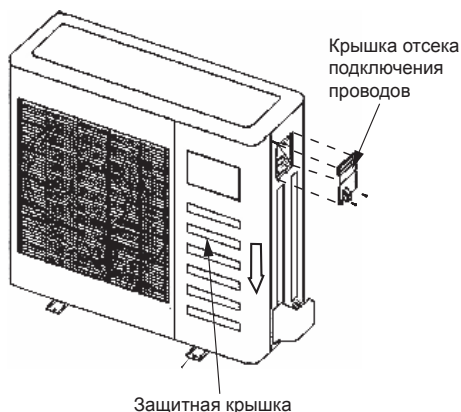
| Модель | | LS-H24SKA2 | LS-H48SKA4A | LS-H55SKA4A |
|--|----------------------|-------------|-------------|-------------|
| Питание | Количество фаз | 1 | 3 | |
| | Напряжение и частота | 220 В/50 Гц | 380 В/50 Гц | |
| Автоматический выключатель, А | | 25 | 32 | |
| Подключение питания к внутреннему блоку, мм ² | | 3 × 4,0 | 5 × 2,5 | |

Подключение наружного блока

Снимите защитную панель

Открутите винты технологической панели и потяните ее в показанном стрелкой направлении, чтобы снять защитную панель.

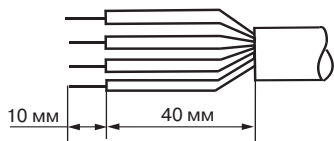
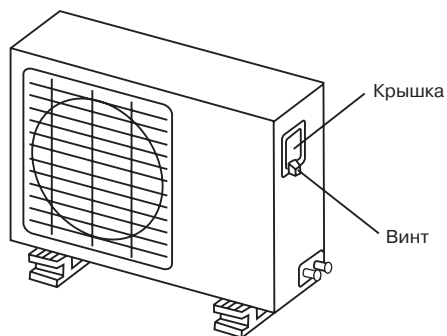
Примечание: Соблюдайте осторожность, чтобы не поцарапать поверхность.



Внимание! На рисунке показана стандартная модель, которая может отличаться от вашего наружного блока.

Правила безопасности

1. Если на объекте есть проблемы с электропитанием, необходимо остановить работы по подключению до решения всех проблем.
2. Электропитание должно соответствовать указанному в спецификации (220 В/50 Гц, $\pm 10\%$, или 3 ф./380 В/50 Гц, $\pm 10\%$).
3. Номиналы токовой защиты и уставки УЗО должен быть в 1,5 раза больше максимально допустимого рабочего тока оборудования.
4. Убедитесь, что оборудование заземлено.
5. Подсоедините провода так, как показано на электросхемах в инструкциях или на оборотной стороне крышки или боковой панели наружного блока.
6. Все подключения должны выполняться в соответствии с государственными и локальными требованиями и стандартами и проводиться только квалифицированным персоналом.
7. Оборудование должно быть подключено к индивидуальной линии электропитания. Подключение нескольких блоков к одному автомату токовой защиты не допускается.



Внимание!

- Применяйте только специально предназначенные для данного вида работ типы кабелей. Поврежденный кабель или неправильно подобранный тип кабеля могут стать причиной пожара
- Правильно выполните заземление.
- Провод заземления не должен проходить рядом или соприкасаться с газо- или водопроводом, телефонной линией и т.д.
- Все электрические подключения должны выполняться профессионалами и выполняться согласно государственным требованиям безопасности.

Осторожно!

Для предотвращения поражения электротоком в случае утечки его на корпус оборудования установите УЗО.

Внимание!

- Кабель питания должен быть выбран в соответствии с требованиями электробезопасности для данного типа работ.
- Подключение наружного блока должно выполняться в соответствии с инструкцией по установке наружного блока.
- Электрические провода должны быть проложены вдали от высокотемпературных компонентов.
- Используйте хомуты для фиксации кабельных трасс после подключения.
- Сигнальная линия может идти вдоль фреонопровода.
- Подключайте электропитание внутреннего блока только после того, как система будет смонтирована и отвакуумирована.
- Не подключайте электропитание к сигнальной линии — это выведет из строя оборудование и может стать причиной пожара.

8. Регламентное техническое обслуживание

Каждый кондиционер (в данном случае сплит-система, состоящая из внутреннего и наружного блоков) нуждается в периодическом техническом обслуживании. Данное обслуживание может выполнить специально обученный персонал согласно данному регламенту.

Внимание!

- *Отсутствие периодического обслуживания может повлечь за собой нестабильную работу, поломку оборудования и отказ в гарантийном ремонте!*
- *Все работы по техническому обслуживанию должны проводиться квалифицированным персоналом!*

Регламент технического обслуживания

1. Чистка теплообменника внутреннего блока.
2. Очистка пластиковых частей внутреннего блока, очистка фильтров.
3. Чистка теплообменника наружного блока потоком воды высокого давления с помощью специального оборудования.
4. Проверка рабочего давления в системе, при необходимости дозаправка хладагентом.
5. Проверка рабочих токов системы.
6. Проверка и при необходимости подтяжка винтов электрических соединений.
7. Визуальная проверка состояния основной и дополнительных плат управления, при необходимости очистка от пыли и загрязнений (в том случае, если на оборудование установлены платы управления).

Отметка о проведении работ по техническому обслуживанию ставится в гарантийном талоне!

Техническое обслуживание должно проводиться с регулярностью не реже 2 раз в год. Для оборудования, установленного в серверных комнатах и не имеющего блоков ротации и резервирования — не реже 4 раз в год.

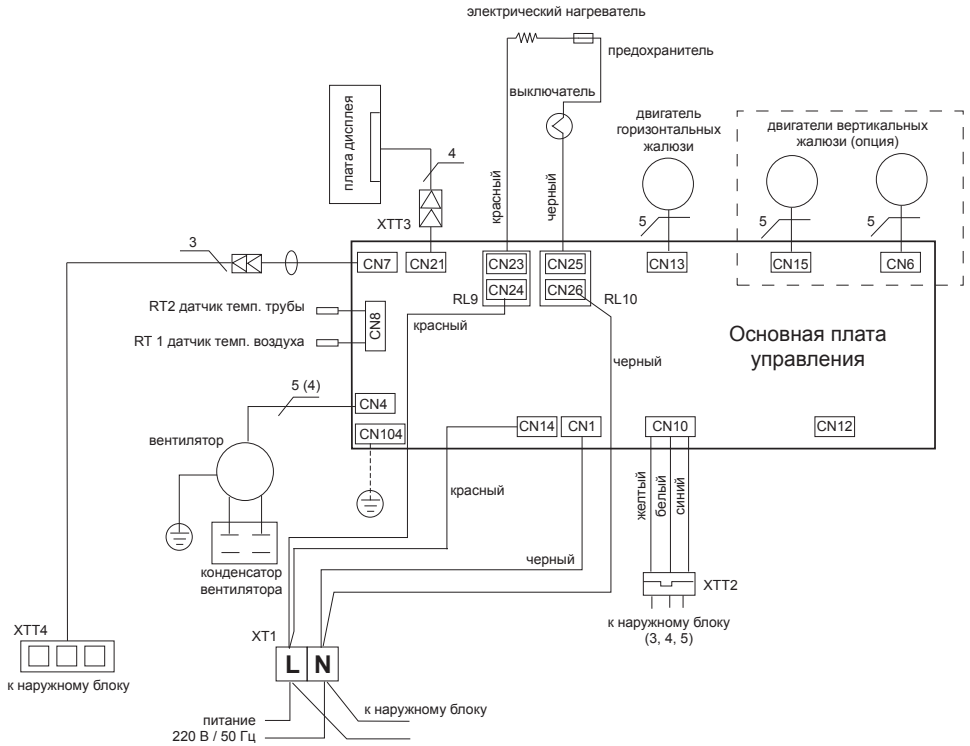
9. Коды ошибок

| Индикация на дисплее | Неисправность или защита |
|----------------------|--|
| E1, E2, E3, E4 | Ошибка датчика температуры. |
| E5 | Ошибка связи между внутренним и наружным блоком. |
| E6 | Защита наружного блока. |
| E10 | Защита по низкому давлению. |
| E13 | Защита по потере фазе. |
| E14 | Защита по перефазировке. |
| EC | Утечка хладагента. |
| P4 | Защита по слишком холодной или слишком горячей температуре теплообменника внутреннего блока. Во избежание повреждений система отключается и включится после нормализации параметров. |
| P5 | Защита по слишком высокой температуре теплообменника наружного блока. Во избежание повреждений система отключается и включится после нормализации параметров. |
| P7 | Защита по температуре нагнетания. |
| P9 | Защита по подаче холодного воздуха в помещение при работе в режиме обогрева. |
| P10 | Защита по низкому давлению. |
| P11 | Защита по высокому давлению. |
| P12 | Защита по перегрузке по току компрессора. |
| HS | Начало процедуры размораживания наружного блока в режиме обогрева. |
| AP | Процедура подключения FI-WI (опция). |

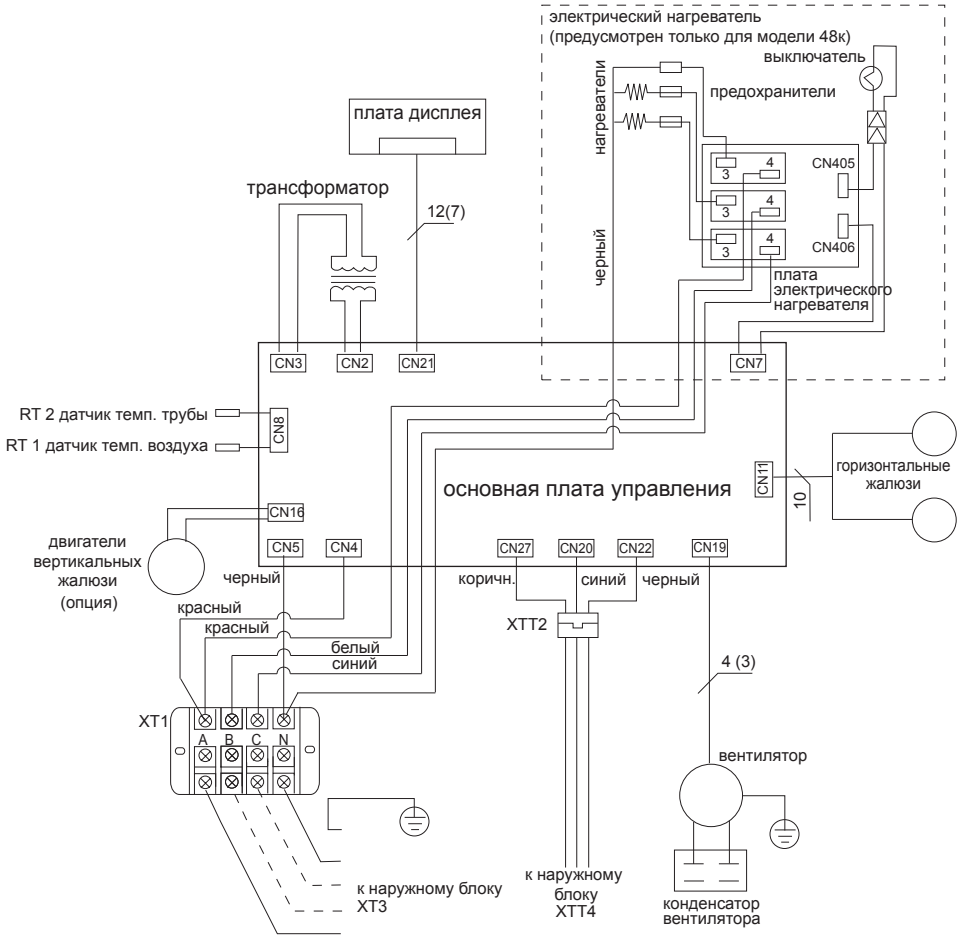
10.Схемы соединений

Внутренние блоки

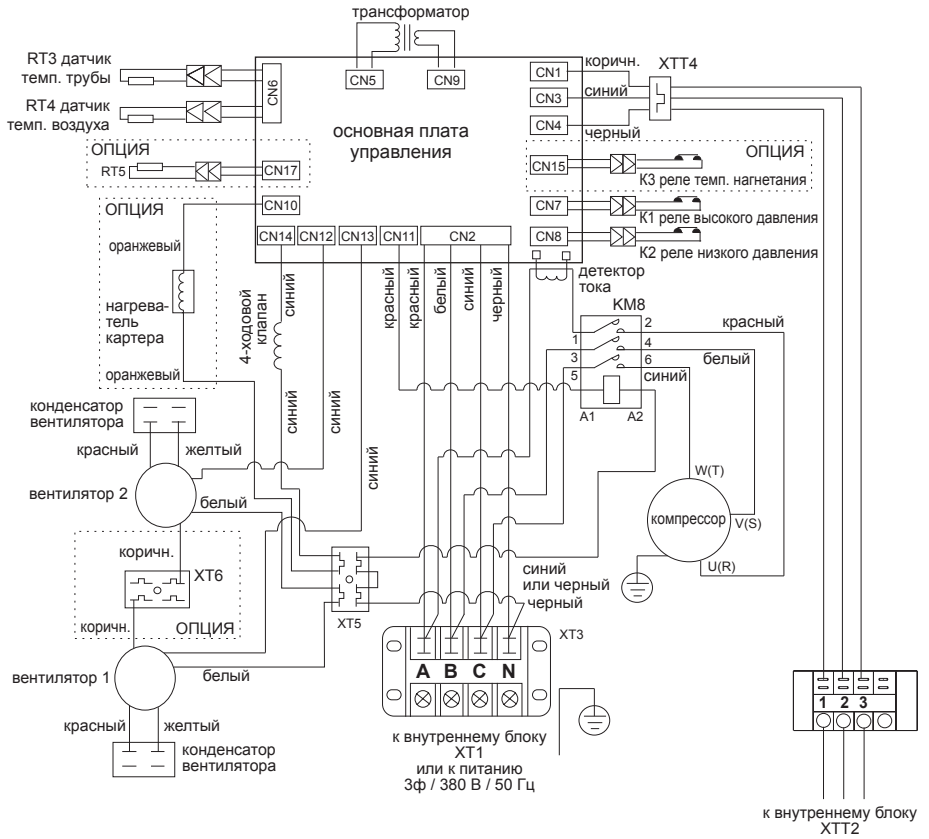
LS-H24SKA2



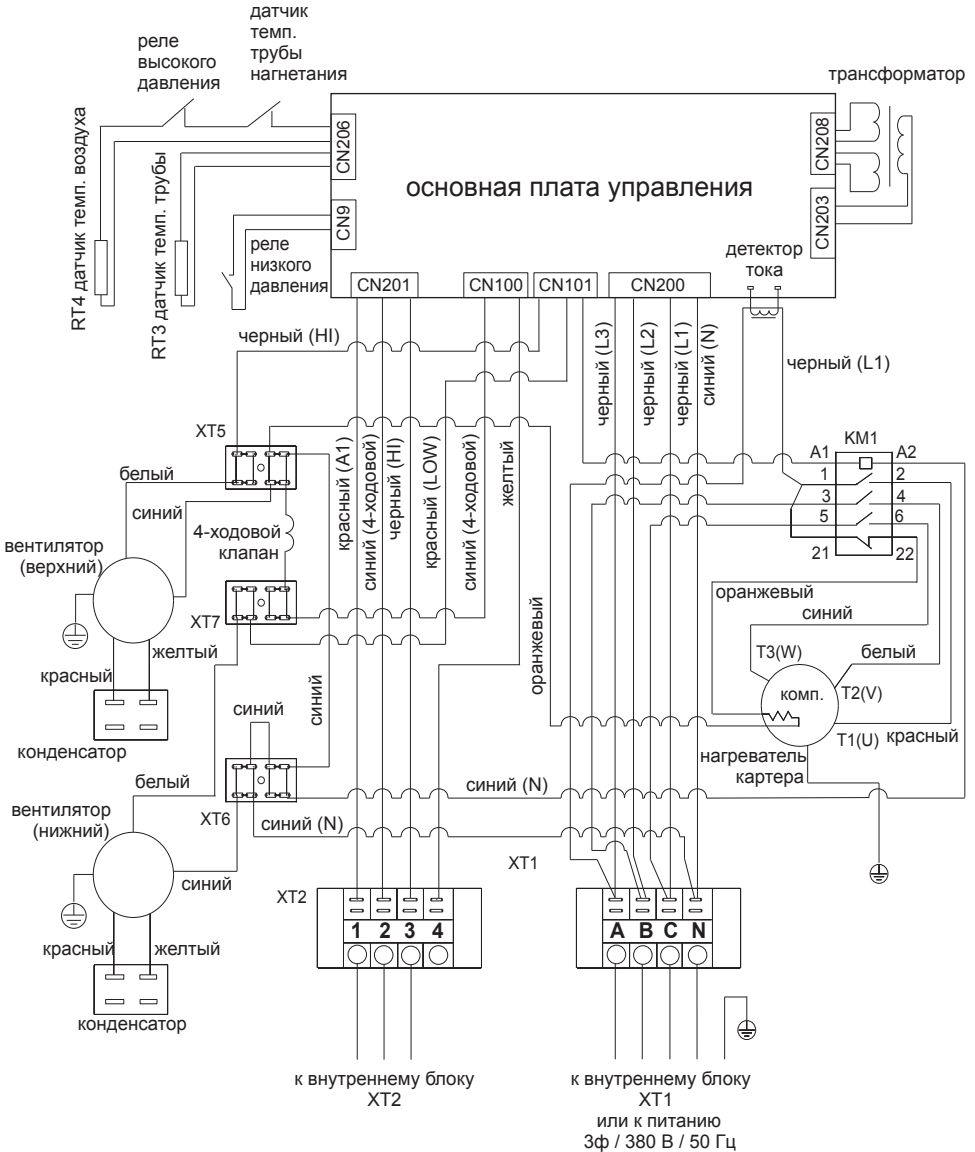
LS-H48SKA4A; LS-H55SKA4A



LU-H48SKA4A



LU-H55SKA4A



11. Дата производства оборудования

На внутреннем и наружном блоках под шильдой с наименованием и техническими параметрами блока наклеен серийный номер данного блока. В этом номере зашифрована дата производства и прочие данные.

2411321290783290165004

где

xxxxxxxxxx**8329**xxxxxxx — дата производства, **8** — год производства (2018), **3** — месяц производства, **29** — число, когда произведен блок. Если в значении месяца указано буквенное значение, буква **A** — означает октябрь, **B** — ноябрь, **C** — декабрь.

Таким образом дата производства данного блока 29 марта 2018 года.

Прочие цифры серийного номера имеют значение для поиска и заказа запасных частей для оборудования. Поэтому при заказе запасных частей указывайте полностью серийный номер вашего блока.

Также дата производства указана на упаковке блока отдельной наклейкой.

12. Место производства оборудования

Наименование изготовителя: GD Midea Air-Conditioning Equipment Co., Ltd

Местонахождение изготовителя и информация для связи: Китай, Midea headquarter building, №6 Midea Avenue, Beijiao, Shunde, Foshan, Guangdong

Импортер: ООО «ТРЕЙДКОН», ИНН 7838058932

Местонахождение импортера и информация для связи: 190013, г. Санкт-Петербург, ул. Рузовская, д. 8, лит. Б

13. Вывод из эксплуатации и утилизация оборудования

Для вывода оборудования из эксплуатации необходимо его обесточить, произвести утилизацию хладагента с помощью специального оборудования и демонтаж системы. Убедитесь, что выполнены все требования по технике безопасности. После разборки оборудования, должна быть проведена сортировка и утилизация отходов в соответствии с действующими требованиями экологического законодательства.



Продажу, установку и техническое обслуживание представленного
в настоящей инструкции оборудования производит _____
Тел. _____, факс _____, www._____

Изготовитель оборудования оставляет за собой право вносить изменения в
конструкцию, внешний вид, технические характеристики оборудования, а также
соответствующую техническую документацию без предварительного уведомления.
Информация об изготовителе оборудования содержится в сертификате соответствия.

www.lessar.com